



ОАО «АВТОДИЗЕЛЬ»  
(Ярославский моторный завод)

# СИЛОВОЙ АГРЕГАТ ЯМЗ-6582.10

Каталог деталей и сборочных единиц  
6582.3902020 КДС

Дополнение к каталогу 238БЕ-3902020  
«ДИЗЕЛЬНЫЕ ДВИГАТЕЛИ ЯМЗ-238БЕ, ЯМЗ-238ДЕ,  
ЯМЗ-238БЕ2, ЯМЗ-238ДЕ2», 2004

ЯРОСЛАВЛЬ 2008

Дополнение содержит перечень деталей и сборочных единиц силового агрегата ЯМЗ-6582.10 (двигатель, сцепление, коробка передач) производства ОАО «Автодизель» (ЯМЗ) с иллюстрациями в виде рисунков и сведения об их количестве, расположении в изделии, взаимозаменяемости, конструктивных особенностях.

Двигатель предназначен для установки на бортовые автомобили, шасси, самосвалы и другую технику производства РУП «МАЗ».

Двигатель конструктивно выполнен на базе двигателя ЯМЗ-238ДЕ2-1 с общими головками цилиндров и отличается технической характеристикой за счет установки электроуправляемой топливной аппаратуры, изменением конструкции ряда узлов и деталей двигателя, с замкнутой системой вентиляции картерных газов.

Двигатель ЯМЗ-6582.10 соответствует требованиям экологических нормативов Евро-3.

Дополнение прилагается к каталогу 238БЕ-3902020 «Дизельные двигатели ЯМЗ-238БЕ, ЯМЗ-238ДЕ, ЯМЗ-238БЕ2, ЯМЗ-238ДЕ2» выпуска 2004 г.

Указанные в дополнении номера рисунков и позиций совпадают с приведенными в каталоге 238БЕ-3902020.

В таблице «Должно быть» приводятся только измененные номера и наименования деталей. Не измененные номера позиций и деталей необходимо смотреть на указанном соответствующем рисунке каталога 238БЕ-3902020.

В таблице «Включить» приводятся новые применяемые номера и наименования деталей и их количество.

В таблице «Исключить» приводятся номера и наименования деталей, которые не применяются на силовом агрегате ЯМЗ-6582.10.

Дополнение предназначено для всех лиц, связанных с эксплуатацией силовых агрегатов ЯМЗ соответствующих моделей и составлено по состоянию конструкторской документации на 01.01.2008 г.

В связи с постоянной работой по совершенствованию силовых агрегатов, направленной на повышение их надежности и долговечности, улучшению экологических показателей, в конструкцию могут быть внесены изменения, не отраженные в настоящем дополнении.

## ДВИГАТЕЛЬ в сборе

№ двигателя	Кол-во, шт.	Наименование детали
6582.1000016	1	Двигатель со сцеплением и коробкой передач в сборе (комплект для сбыта и запасные части) основная комплектация.
6582.1000186	1	Двигатель в сборе (комплект для сбыта и запасные части) основная комплектация.

## ДВИГАТЕЛЬ ЯМЗ-6582.10

**Рис.3 БЛОК ЦИЛИНДРОВ.**

Должно быть:

№поз.	№ детали	Кол-во, шт. ЯМЗ-6582.10	Наименование детали
1	238Б-1002261-Б3	1	Крышка шестерен распределения в сборе
3	8.8722*	1	Манжета КТТ 65x94 (Венгрия)
3	201-1005034-Б5*	1	Манжета в сборе
4	238Б-1002264-Д	1	Крышка шестерен распределения
6	200827-П29	6	Болт
8	252136-П2	10	Шайба
10	200325-П29	4	Болт
21	658.1002012-20	1	Блок цилиндров в сборе
23	7511.1003016-20	42	Шпилька
24	658.1002011-50	1	Блок цилиндров в сборе
27	7511.1111620	1	Трубка отвода масла от ТНВД
28	310264-П29	2	Болт
29	201-1015624	4	Шайба
30	200463-П29	4	Болт
36	252135-П2	13	Шайба
41	658.1002311-20	1	Картер маховика в сборе
44	658.1002312-20	1	Картер маховика
47	201454-П29	13	Болт
48	236-1005160-А4*	1	Манжета в сборе
48	236-1005160-А5*	1	Манжета в сборе
48	236-1005160-А6*	1	Манжета в сборе
48	8.8877*	1	Манжета КТТ 140x170 (Венгрия)
52	658.1002015-20	1	Блок цилиндра
54	236-1005152	1	Крышка заднего подшипника коленчатого вала
62	200822-П29	4	Болт

\* - устанавливается один из вариантов.

Исключить:

№поз.	№ детали	Кол-во, шт.	Наименование детали
7	200328-П29	2	Болт
26	236-1005181	10	Шайба
32	310219-П29	1	Болт-пробка
33	312482-П34	1	Шайба
34	236НМ-1014272	1	Прокладка
35	238Н-1002402-Б	1	Заглушка
37	201497-П29	2	Болт

Включить:

№поз.	№ детали	Кол-во, шт.	Наименование детали
-	236Т-1002284-Б4	1	Прокладка
-	236-1002286	1	Сетка прокладки

**Рис.5 ГОЛОВКА ЦИЛИНДРОВ.**

Должно быть:

№поз.	№ детали	Кол-во, шт. ЯМЗ-6582.10	Наименование детали
17	6582.1002257	1	Крышка головки цилиндров в сборе
22	6582.1002262	1	Крышка головки цилиндров с ребрами и сапуном в сборе

**Рис.8 ПОРШЕНЬ И ШАТУН.**

Должно быть:

Непоз.	№ детали	Кол-во, шт. ЯМЗ-6582.10	Наименование детали
1	658.1004005-10	8	Комплект гильзы, поршня, поршневых и уплотнительных колец
2	658.1002021	8	Гильза цилиндра
7	658.1004015-10	8	Поршень в сборе
8	658.1004002	8	Комплект поршневых колец
9	658.1004034	8	Кольцо поршневое маслосъемное в сборе
10	658.1004038	8	Расширитель маслосъемного кольца
11	658.1004035	8	Кольцо поршневое маслосъемное
12	7511.1004032-01	8	Кольцо поршневое компрессионное
13	658.1004030	8	Кольцо поршневое компрессионное верхнее
14	7511.1004022	16	Кольцо пружинное упорное
15	7511.1004045-02	8	Шатун в сборе
16	7511.1004052-21	8	Втулка шатуна
17	7511.1004050-02	8	Шатун
19	236-1004062-Б3	8	Болт крепления шатуна короткий

Исключить:

Непоз.	№ детали	Кол-во, шт.	Наименование детали
3	25 3111 6594	8	Кольцо 150-155-25-2-5

**Рис.10 ВАЛ КОЛЕНЧАТЫЙ И МАХОВИК – без изменения.****Рис.12 ВАЛ РАСПРЕДЕЛИТЕЛЬНЫЙ.**

Должно быть:

Непоз.	№ детали	Кол-во, шт. ЯМЗ-6582.10	Наименование детали
4	311201-П2	9	Винт
6	658.1029116	1	Шестерня ведущая привода ТНВД

**Рис.13 КЛАПАНЫ И ТОЛКАТЕЛИ.**

Должно быть:

Непоз.	№ детали	Кол-во, шт. ЯМЗ-6582.10	Наименование детали
9	201-1007194	16	Ось ролика
17	236-1007146-В2	16	Коромысло клапана с втулкой в сборе
21	236-1007015-В5*	8	Клапан выпускной
21	236-1007015-В6*	8	Клапан выпускной
25	312399-П2	16	Шайба
30	236-1007010-В2	8	Клапан впускной

\*- устанавливается один из вариантов.

Включить:

Непоз.	№ детали	Кол-во, шт.	Наименование детали
-	316198-П29	2	Пробка
-	46 9118 4560	16	Шарик Б6-60 толкателя
-	45 9845 0383	32	Штифт 6x16

**Рис.14 КОЛЛЕКТОРЫ ВЫПУСКНЫЕ.**

Должно быть:

Непоз.	№ детали	Кол-во, шт. ЯМЗ-6582.10	Наименование детали
1	7511.1008043-01	1	Труба подводящая правая

9	7511.1008042-01	1	Труба подводящая левая
11	7511.1008058	6	Прокладка
15	240Н-1008510	16	Втулка

Исключить:

№поз.	№ детали	Кол-во, шт.	Наименование детали
5	238НБ-1008054	4	Прокладка

**Рис.15 КАРТЕР МАСЛЯНЫЙ – без изменения.**

**Рис.17 НАСОС МАСЛЯНЫЙ.**

Должно быть:

№поз.	№ детали	Кол-во, шт. ЯМЗ-6582.10	Наименование детали
-	7511.1011014-01	1	Насос масляный в сборе
4	236-1011217-В2	1	Фланец упорный
8	7511.1011018-10	1	Корпус насоса со втулками в сборе
-	7511.1011015-10	1	Корпус насоса в сборе
-	238Ф-1011398-А3	1	Труба
13	238Ф-1011400-В2	1	Труба всасывающая с фланцами
17	201473-П29	2	Болт
23	7511.1011030	1	Шестерня подачи масла ведомая
24	7511.1011040	1	Шестерня подачи масла ведущая
33	238Б-1011066	2	Прокладка
40	240-1011055	1	Плунжер

Исключить:

№поз.	№ детали	Кол-во, шт.	Наименование детали
5	316156-П2	1	Пробка
19	258252-П	1	Шплинт

**Рис.18 СИСТЕМА ОХЛАЖДЕНИЯ ПОРШНЕЙ МАСЛОМ.**

Должно быть:

№поз.	№ детали	Кол-во, шт. ЯМЗ-6582.10	Наименование детали
7	7511.1011445	8	Форсунка охлаждения поршней в сборе
11	7511.1011442	1	Втулка

Исключить:

№поз.	№ детали	Кол-во, шт.	Наименование детали
13	238Н-1011450	1	Плунжер
14	238Н-1011442-Б	1	Корпус
15	312347-П29	3	Шайба
16	238Б-1011456	1	Пружина
17	238Н-1011458	1	Шайба
18	252133-П2	1	Шайба
19	220077-П2	1	Винт

**Рис.19 ФИЛЬТР МАСЛЯНЫЙ.**

Должно быть:

№поз.	№ детали	Кол-во, шт. ЯМЗ-6582.10	Наименование детали
-	238Б-1012010-Б2	1	Фильтр масляный в сборе
5	312357-П	2	Шайба-изолятор
12	238Б-1012020-Г	1	Корпус фильтра
15	840.1012051-11	1	Крышка замковая

-	840.1012039-12* <sup>2</sup>	1	Элемент фильтрующий в упаковке
-	840.1012039-14* <sup>2</sup>	1	Элемент фильтрующий в упаковке
-	840.1012039-15* <sup>2</sup>	1	Элемент фильтрующий в упаковке
16	840.1012040-12* <sup>2</sup>	1	Элемент фильтрующий
-	840.1012040-14* <sup>2</sup>	1	Элемент фильтрующий
-	840.1012040-15* <sup>2</sup>	1	Элемент фильтрующий

\*<sup>2</sup>- устанавливается один из вариантов.

Исключить:

№поз.	№ детали	Кол-во, шт.	Наименование детали
11	316139-П2	1	Пробка

Включить:

№поз.	№ детали	Кол-во, шт.	Наименование детали
-	312326-П	1	Шайба
-	316611-П29	1	Ввертыш

**Рис.20 ТЕПЛОБМЕННИК ЖИДКОСТНО-МАСЛЯНЫЙ ПЛАСТИНЧАТЫЙ - не устанавливается.**

**Рис.20а ТЕПЛОБМЕННИК ЖИДКОСТНО-МАСЛЯНЫЙ ТРУБЧАТЫЙ.**

Должно быть:

№поз.	№ детали	Кол-во, шт. ЯМЗ-6582.10	Наименование детали
9	7511.1013622-01	8	Корпус теплообменника
20	7601.1306075	1	Прокладка
22	252135-П2	5	Шайба

Включить:

№поз.	№ детали	Кол-во, шт.	Наименование детали
-	316135-П2	1	Пробка
-	316632-П29	1	Ввертыш

**Без рисунка. УСТАНОВКА МАСЛООТДЕЛИТЕЛЯ.**

Должно быть:

№поз.	№ детали	Кол-во, шт. ЯМЗ-6582.10	Наименование детали
-	6582.1014200	1	Маслоотделитель в сборе
-	6582.1014201	1	Корпус маслоотделителя в сборе
-	658.1014202	1	Корпус
-	658.1014218	1	Патрубок выходной
-	316611-П29	1	Ввертыш
-	316701-П	2	Вставка резьбовая
-	316135-П2	1	Пробка
-	312686-П	1	Шайба
-	216527-П29	3	Шпилька
-	658.1014107	1	Стакан сапуна в сборе
-	25 3111 2196	1	Кольцо 086-092-36-2-1
-	658.1014205	1	Пружина
-	658.1014209	1	Болт
-	658.1014212	1	Мембрана в сборе
-	658.1014222	1	Крышка корпуса
-	201458-П29	3	Болт
-	252005-П29	3	Шайба
-	658.1014142	1	Кронштейн
-	658.1014147	1	Прокладка
-	250513-П29	3	Гайка
-	201497-П29	2	Болт
-	252136-П2	5	Шайба

**Рис. 20\*** ТЕПЛОБМЕННИК ЖИДКОСТНО-МАСЛЯНЫЙ ТРУБЧАТЫЙ  
**Fig. 20\*** OIL-LIQUID HEAT-EXCHANGER PIPE-TYPE

№ п/п No No	№ детали, узла или код Part №	Кол-во, шт Quantity per engine YAM3-6592.10	Наименование	Description
1		3	4	5
-	7511.1013600	1	Теплообменник жидкостно-масляный в сборе	Oil-liquid heat-exchanger, assy
-	7511.1013620	1	Корпус теплообменника в сборе	Heat-exchanger housing, assy
1	310423-П29	3	Шпилька	Stud
2	850.1303188	3	Прокладка	Gasket
3	2385-1013724	1	Патрубок подводный	Delivery branch pipe
4	8.8388*	4	Хомут червячный АВА 58-75-С7/9-W1	Worm-clip, ABA 58-75-С7/9-W1
4	8.8386*	4	Хомут червячный TORRO S50-70/9C7-W1	Worm-clip TORRO S50-70/9C7-W1
5	2385-1013740	2	Рукав соединительный	Connecting hose
6	7511.1013694	1	Крышка теплообменника передняя	Heat-exchanger cover, front
7	25 3111 6302	3	Кольцо 112-120-46-2-5	O-ring 112-120-46-2-5
8	7511.1013700	1	Сетка защитная	Safe screen
9	7511.1013622	1	Корпус теплообменника	Heat-exchanger housing
10	216554-П29	4	Шпилька	Stud
11	252007-П29	4	Шайба	Washer
12	252137-П2	4	Шайба	Washer
13	200404-П29	4	Болт	Bolt
14	7511.1013623	1	Дефлектор	Deflector
15	252006-П29	8	Шайба	Washer

\* применяется один из вариантов

№ п/п No No	№ детали, узла или код Part №	Кол-во, шт Quantity per engine YAM3-6592.10	Наименование	Description
1		3	4	5
16	252136-П2	8	Шайба	Washer
17	250513-П29	3	Гайка	Nut
-	7511.1013732	1	Патрубок отводящий с заглушкой	Outlet branch pipe with blank plug
18	7511.1013734	1	Патрубок отводящий	Outlet branch pipe
19	201499-П29	1	Болт	Bolt
20	201-1306075-A	1	Прокладка	Gasket
-	316608-П29	2	Вертыш	Screw-stopper
21	236-1002404	1	Заглушка	Blank plug
22	252135-П2	2	Шайба	Washer
23	201454-П29	2	Болт	Bolt
24	216527-П29	3	Шпилька	Stud
25	250517-П29	4	Гайка	Nut
26	8.8464	1	Кран ПС10-1-0	Сок ПС10-1-0
27	7511.1013710	1	Крышка теплообменника задняя	Heat-exchanger cover, rear
28	7511.1013712	1	Прокладка задней крышки	Rear cover gasket
29	7511.1013650-02	1	Элемент теплопередающий	Heat transmitting element
30	250511-П29	3	Гайка	Nut
31	252005-П29	3	Шайба	Washer
32	236H-1013630	2	Втулка уплотнительного кольца	Sealing ring bushing
33	25 3111 6144	2	Кольцо 025-031-36-2-5	O-ring 025-031-36-2-5

\* use one of the above versions



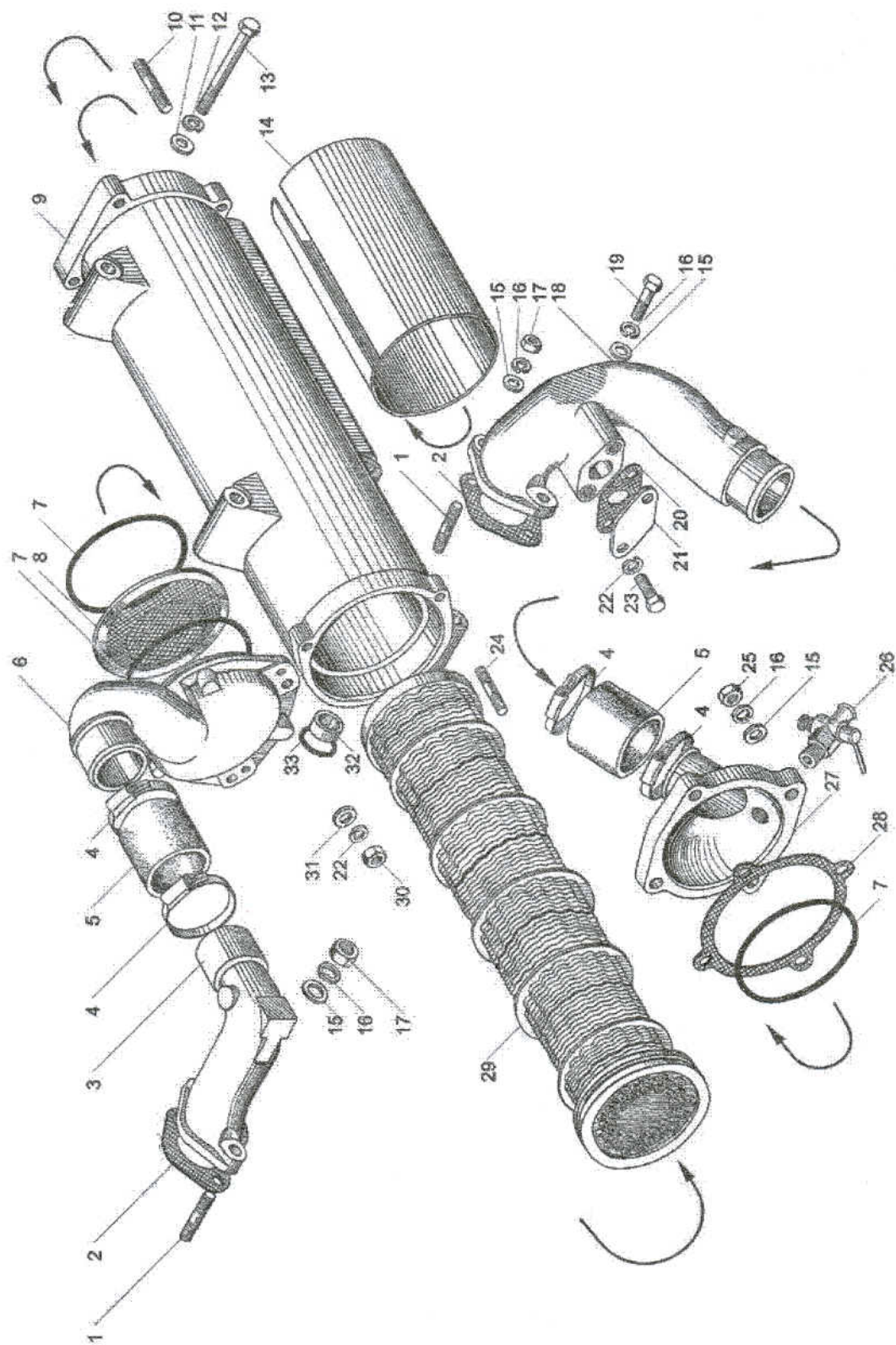


Рис. 20а ТЕПЛООБМЕННИК ЖИДКОСТНО-МАСЛЯНЫЙ ТРУБЧАТЫЙ  
 Fig. 20a OIL-LIQUID HEAT-EXCHANGER PIPE-TYPE

-	6582.1014145	1	Патрубок в сборе
-	200319-П29	2	Болт
-	252006-П29	2	Шайба
-	6582.1014275	1	Рукав
-	8.8398	2	Хомут червячный АВА 26-38-С7/9-W1
-	658.1014216	1	Трубка в сборе
-	314681-П29	1	Штуцер
-	310096-П29	2	Болт
-	312326-П34	4	Шайба

**Рис.22 ЭЛЕКТРОФАКЕЛЬНОЕ УСТРОЙСТВО.**

Должно быть:

Непоз.	№ детали	Кол-во, шт. ЯМЗ-6582.10	Наименование детали
1	840.1022826	1	Трубка топливная от ТНВД к клапану
12	842.1022815	1	Кронштейн клапана

**Рис.23 МАСЛООЧИСТИТЕЛЬ ЦЕНТРОБЕЖНЫЙ – без изменения.**

**Рис.25 ПРИВОД ТНВД.**

Должно быть:

Непоз.	№ детали	Кол-во, шт. ЯМЗ-6582.10	Наименование детали
6	7511.1029120-10	1	Ось ведомой шестерни с подшипником и маховиком в сборе
8	7511.1029154-10	1	Ось ведомой шестерни
10	8.8618	1	Подшипник 6-2697709-А
12	7511.1029135-10	1	Гайка
13	238Б-1029240-Б	1	Манжета в сборе

Исключить:

Непоз.	№ детали	Кол-во, шт.	Наименование детали
11	7511.1029139	1	Шайба

**Без рисунка. ЗАСЛОНКА АВАРИЙНОГО ОСТАНОВА.**

Непоз.	№ детали	Кол-во, шт. ЯМЗ-6582.10	Наименование детали
-	6581.1030232	1	Заслонка аварийного останова с впускным патрубком и кронштейнами в сборе
-	6581.1115128	1	Патрубок впускной
-	534.1030244	1	Заслонка
-	6561.1030240	1	Ось заслонки
-	8401.1030242	1	Пружина
-	310444-П29	2	Шпилька
-	534.1030246	1	Пластина заслонки
-	201416-П29	2	Болт
-	260305-П29	1	Заглушка
-	6561.1030250	1	Кронштейн
-	6561.1030252	1	Кронштейн
-	236-1011358-А	1	Прокладка
-	250511-П29	2	Гайка
-	252135-П2	1	Шайба
-	8401.1030150	1	Привод заслонки аварийного останова в сборе
-	8401.1030155	1	Электромагнит со штоком в сборе
-	8401.1030158	1	Шток

-	8401.1030159	1	Гайка
-	45 7374 6669	1	Электромагнит РС-336-02
-	238Н-1723031	1	Кольцо уплотнительное
-	8401.1030160	1	Кнопка в сборе
-	8401.1030162	1	Ввертыш кнопки
-	8401.1030166	1	Пружина
-	8401.1030168	1	Кнопка
-	8401.1030164	1	Толкатель
-	258282-П29С	1	Шплинт
-	250636-П29	1	Гайка
-	258003-П29	1	Шплинт
-	8401.1030170	1	Рычаг возврата заслонки в сборе
-	8401.1030188	1	Кольцо В10
-	8401.1030186	1	Шайба кривошипа
-	8401.1030184	1	Пружина кривошипа
-	8401.1030182	1	Кривошип возврата заслонки
-	25 3111 2015	1	Кольцо 007-010-19-2-1
-	312307-П29	2	Шайба
-	8401.1030175	1	Корпус привода заслонки
-	8401.1030176	1	Фиксатор
-	8401.1030178	1	Ось фиксатора
-	8401.1030180	1	Упор фиксатора
-	316103-П29	1	Пробка
-	312300-П2	4	Шайба
-	238Ф-1115132	1	Прокладка впускного патрубка
-	250513-П29	4	Гайка

**Рис. 27 ТРУБОПРОВОДЫ ТОПЛИВНЫЕ.**

Должно быть:

Непоз.	№ детали	Кол-во, шт. ЯМЗ-6582.10	Наименование детали
15	312482-П34	21	Шайба
16	310122-П2	9	Болт
17	238НД6.1104346	1	Трубка отводящая в сборе
21	315484-П29	1	Кляммер
33	236.1104430	2	Наконечник трубки
36	310096-П29	3	Болт
37	310239-П29	1	Болт
46	201422-П29	6	Болт
47	252134-П2	2	Шайба
49	6581.1104422	1	Трубка отводящая от топливоподкачивающего насоса в сборе
52	6581.1104426	1	Трубка подводящая в сборе
53	6561.1104384	1	Трубка отводящая в сборе
58	310236-П29	1	Болт

Исключить:

Непоз.	№ детали	Кол-во, шт.	Наименование детали
8	252004-П	1	Шайба
41	238НБ-1017144	1	Колодка
42	7511.1104352	1	Кронштейн
57	310260-П	2	Болт

Включить:

Непоз.	№ детали	Кол-во, шт.	Наименование детали
-	201-1015624	4	Шайба уплотнительная
-	310264-П29	2	Болт
-	315454-П29	1	Кляммер

Не устанавливается на двигатель:

Рис.28; 29 ФИЛЬТР ГРУБОЙ ОЧИСТКИ.

Рис.30; 31 ВОЗДУШНЫЙ ФИЛЬТР.

Рис.33 НАСОС ТОПЛИВОПОДКАЧИВАЮЩИЙ.

Должно быть:

№поз.	№ детали	Кол-во, шт. ЯМЗ-6582.10	Наименование детали
1	44.1106013-10	1	Корпус насоса с седлом клапана
5	1/09024/21	3	Болт ТЕ М6х20
12	236-1106246-Б	1	Сухарь толкателя
19	25 3111 2053	1	Кольцо 006-010-25-2-1
20	33.1106264	4	Клапан насоса
21	33.1106272	4	Пружина клапана
23	37.1106031	3	Пробка клапана
24	25 3111 3064	1	Кольцо 016-020-25-2-2
27	33.1106228	1	Поршень насоса
28	236-1106232-01*	1	Пружина поршня
28	33.1106232-02*	1	Пружина поршня
29	25 3111 3037	1	Кольцо 024-028-25-2-2
30	44.1106234-11	1	Пробка пружины
32	1/05164/77	3	Шайба
-	861.1106010	1	Насос топливopодкачивающий в сборе

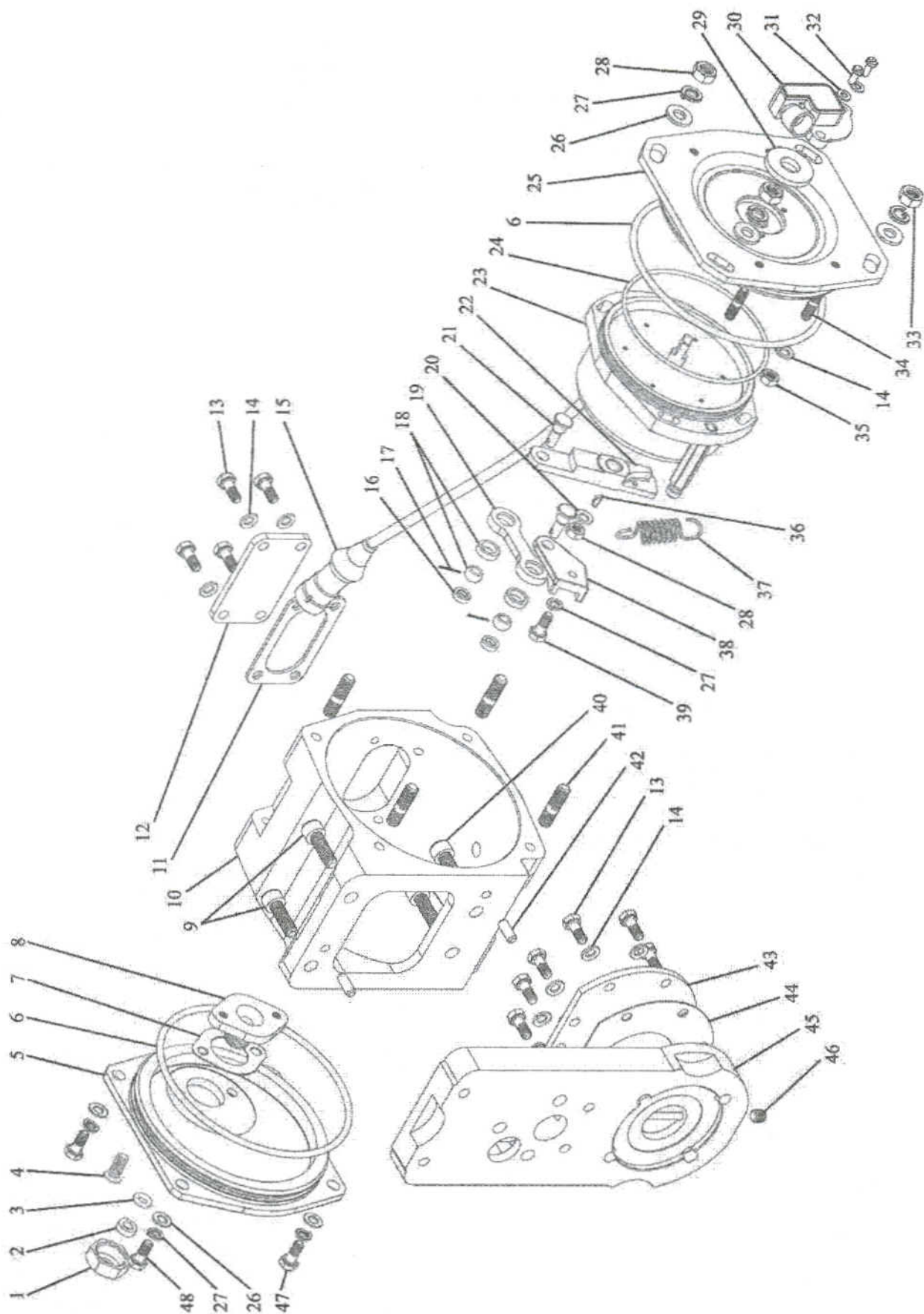
\*-устанавливается один из вариантов.

Исключить:

№поз.	№ детали	Кол-во, шт. ЯМЗ-6582.10,	Наименование детали
2	312768-П	2	Шайба
31	250508-П29	3	Гайка

Рис.33а ЭЛЕКТРОННЫЙ РЕГУЛЯТОР (или электромеханический исполнительный механизм ЭИМ).

№поз.	№ детали	Кол-во, шт. ЯМЗ-6582.10	Наименование детали
1	-	1	Гайка сальника ЭМП 01.02.02
2	-	1	Втулка сальника ЭМП 01.02.03
3	-	1	Прокладка ЭМП 01.02.04
4	870354	2	Винт М6х16
5	136.1110353-10	1	Крышка защитная
6	25 3111 2221	2	Кольцо уплотнительное
7	136.1110352	1	Прокладка корпуса сальника
8	136.1110340	1	Корпус сальника
9	01-7002-2841	2	Винт М8х25
10	136.1110334-10	1	Кронштейн
11	136.1110351	1	Прокладка крышки
12	136.1110350	1	Крышка
13	1/09021/21	12	Болт М6х14
14	1/11977/П1	16	Шайба коническая пружинная 6х12
15	45 7373 2209	1	Вилка СЦ 5.501.202
16	136.110345	2	Шайба 6х10,5
17	1/07342/01	2	Шплинт 2х15
18	-	2	Подшипник шарнирный Ш6
19	136.1110342-10	1	Тяга рейки
20	1/05164/77	1	Шайба коническая пружинная 8



**Рис.33а ЭЛЕКТРОННЫЙ РЕГУЛЯТОР**  
**(электрохимический исполнительный механизм ЭИМ)**

21	318-85357	2	Палец
22	136.1110337	1	Кривошип
23	-	1	Электромагнит ЭМП 01-30
24	320.37004	1	Кольцо уплотнительное
25	136.1110339-10	1	Крышка установочная
26	312700-П29	8	Шайба плоская 8x16
27	1/05166/77	9	Шайба пружинная 8
28	1/61008/21	3	Гайка М8
29	-	1	Кольцо уплотнительное Ø14xØ28x8
30	45 7382 7147	1	Датчик положения 36.3855.000-20
31	1/05192/01	2	Шайба 4x9
32	320.22027	2	Винт М14x16
33	318-85311	2	Гайка М8
34	1/35410/21	4	Шпилька М6x18
35	1/58962/11	4	Гайка М6
36	320.35004	1	Шпонка 2x3,7
37	337.1110114	1	Пружина
38	136.110344	1	Поводок рейки
39	318-85211	1	Болт
40	01-7002-2840	2	Винт М8x20
41	1/35431/21	4	Шпилька М8x1,25x16
42	870770	2	Штифт 6x16
43	136.110346	1	Крышка
44	136.110347	1	Прокладка крышки
45	136.110331	1	Плита установочная
46	136.110332	1	Заглушка
47	201458-П29	2	Болт М8x20
48	852010-П29	2	Болт М8x20

Не устанавливается на двигатель:

Рис.35 КОРПУС РЕГУЛЯТОРА ЧАСТОТЫ ВРАЩЕНИЯ.

Рис.37 РЕГУЛЯТОР ЧАСТОТЫ ВРАЩЕНИЯ.

Рис.38 КОРРЕКТОР ПОДАЧИ ТОПЛИВА ПО НАДДУВУ рядного ТНВД.

Рис.40 ТОПЛИВНЫЙ НАСОС ВЫСОКОГО ДАВЛЕНИЯ.

Должно быть:

№поз.	№ детали	Кол-во, шт. ЯМЗ-6582.10	Наименование детали
-	179.1111005	1	Топливный насос высокого давления в сборе
1	177.1111130-01	8	Секция топливного насоса в сборе
2	1/09024/21	3	Болт М6x20
3	1/05164/77	3	Шайба пружинная 6
6	1/21647/21	16	Гайка М10x1,25
7	1/05168/77	16	Шайба пружинная 10
12	33.1106245-10	1	Винт стопорный
19	136.1111021	1	Корпус насоса с втулками рейки
20	135.1111184-02	1	Рейка топливного насоса
-	236-1111042-А	2	Втулка рейки
21	42.1111046	1	Фиксатор
22*	-	2	Шпонка 6x9 ГОСТ 24071-97
22*	320-35001	2	Шпонка 6x9
22*	-	2	Шпонка 6x9 DIN 6888
23	177.1111055	1	Вал кулачковый
29	25 3111 2015	4	Кольцо 007-010-19-2-2 ГОСТ 18829-73
31	42.1111163	2	Кольцо пружинное
33	7511.1111450-10	1	Муфта демпферная (гаситель) для двиг. EURO-3
34	312304	1	Шайба

35	320-88337	1	Гайка М20х1,5-6Н
38	870770	1	Штифт 6х16
39	177.1111280	1	Указатель ГНН первой секции
41	1/60432/21	1	Болт ТЕ М8х20
49	1/05166/77	7	Шайба пружинная Ø8
50	60.1111282-01	1	Клапан перепускной в сборе
55	33.1111144	1	Клапан
56	60.1111285-10	1	Корпус клапана
60	421.1110869-10	1	Прокладка

\*-устанавливается один из вариантов.

Исключить:

№поз.	№ детали	Кол-во, шт.	Наименование детали
-	175.1111005-11*	1	Насос топливный высокого давления в сборе
9	45 0536 1005	3	Шпилька
24	314019-П	1	Шпонка
40	852204	1	Шайба
62	201420-П5	1	Болт
63	260608-П15	1	Гайка

Включить:

№поз.	№ детали	Кол-во, шт. ЯМЗ-6582.10	Наименование детали
-	179.1111002-20	1	Насос топливный высокого давления в сборе с топливоподкачивающим насосом, с гасителем, с электромеханическим исполнительным механизмом(ЭИМ) (ТНВД с электронной системой управления(ЭСУ)
-	236-1104334	1	Трубка подвода масла к ТНВД в сборе
-	310122-П29	2	Болт
-	312482-П34	4	Шайба
-	179.3763001-20	1	Микропроцессорный электронный блок управления с программным обеспечением
-	ЭМП-01-30*	1	Электромагнит поворотный с активным ротором
-	50.7363	1	Блок управления (БУ)
-	КДБА 45 3621.003	1	Модуль педальный
-	42.1111387	16	Прокладка регулировочная
-	333.1110312	1	Ввертыш

**ДАТЧИКИ ЭСУ:**

-	36.3855-20*	1	Положения исполнительного механизма бесконтактный
-	192.3828*	1	Температуры топлива ТУ 37.459.068-85
-	ДС-1 406.3847060	2	Синхронизации
-	45 7382 5322	2	Температуры 233.3828
-	45 7382 7086	1	Давления надувочного воздуха 23.3855

\*- указанные изделия входят в состав ТНВД в сборе.

**Без рисунка. УСТАНОВКА ДАТЧИКОВ ЭЛЕКТРОННОЙ СИСТЕМЫ УПРАВЛЕНИЯ (ЭСУ).**

№поз.	№ детали	Кол-во, шт. ЯМЗ-6582.10	Наименование детали
-	6561.1130160	1	Трубка подвода воздуха к датчику давления надувочного воздуха в сборе
-	240-1104352	1	Кронштейн крепления трубки высокого давления
-	310122-П29	1	Болт

-	312482-П34	2	Шайба
-	6561.1130136	1	Экран-кронштейн
-	6561.1130140	2	Упор экрана-кронштейна
-	6561.1130141	2	Упор экрана-кронштейна
-	6561.1130150	1	Экран защитный
-	6561.1130168	2	Прокладка регулировочная датчика скорости коленчатого вала
-	201416-П29	4	Болт
-	201420-П29	1	Болт
-	250508-П29	4	Гайка
-	252004-П2	9	Шайба
-	252134-П2	8	Шайба
-	-	1	Хомут червячный TORRO S8-12/7.5C7-W2

**Рис. 41 СЕКЦИЯ ТОПЛИВНОГО НАСОСА ВЫСОКОГО ДАВЛЕНИЯ.**

Должно быть:

Непоз.	№ детали	Кол-во, шт. ЯМЗ-6582.10	Наименование детали
1	177.1111256	8	Штуцер топливного насоса высокого давления
2	177.1111167-01	8	Экран
4	177.1111133	8	Корпус секции
-	177.1111132	8	Корпус секции в сборе со штифтом
5	136.1111150	8	Пара плунжерная
6	136.1111154	8	Плунжер
7	136.1111158	8	Втулка плунжера
13	177.1111139	8	Штифт 2,5x5,5
-	177.1111130-01	8	Секция ТНВД в сборе

Исключить:

Непоз.	№ детали	Кол-во, шт.	Наименование детали
15	14.1111255	8	Кольцо стопорное

**Рис. 42 ФОРСУНКА.**

Должно быть:

Непоз.	№ детали	Кол-во, шт. ЯМЗ-6582.10	Наименование детали
5	267.1112134-10	8	Штанга форсунки
6	267.1112382-30	8	Проставка в сборе
-	267.1112384-30	8	Проставка
-	-	16	Штифт 1,7x8 ISO 8748
-	870722-П	16	Штифт
7	DLLA 160P 1780	8	Распылитель в сборе
8	267.1112116-10	8	Гайка распылителя
10	51.1112192-10	8	Пружина
11	267.1112136-10	8	Тарелка пружины
12	267.1112024-10	8	Корпус форсунки
15	267.1112194-01	8	Гайка
17	267.1112010-21	8	Форсунка в сборе
18	217.1112154-30	8	Штуцер
19	275.1112174-01	8	Фильтр целевой
-	267.1112175	8	Втулка
20	267.1112150-04	8	Штуцер форсунки с фильтром и втулкой в сборе



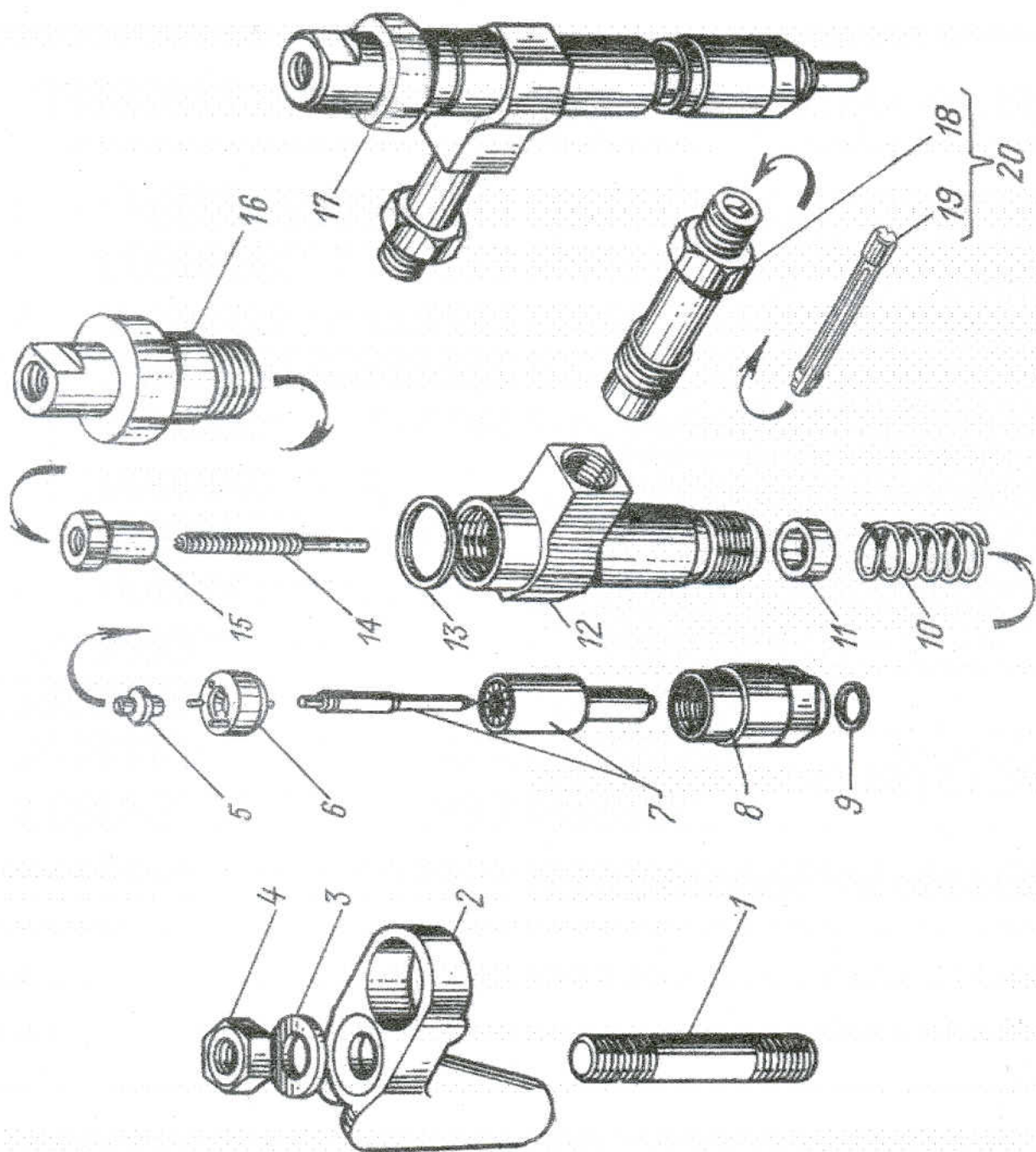


Рис. 42 ФОРСУНКА

**Рис. 44 КОЛЛЕКТОРЫ ВПУСКНЫЕ.**

Должно быть:

№поз.	№ детали	Кол-во, шт. ЯМЗ-6582.10	Наименование детали
-	6581.1115012	1	Коллектор впускной правый в сборе
1	238Б-1115020-В	1	Коллектор впускной правый
2	7511.1115036	2	Прокладка
4	316172-П29	1	Пробка
-	6581.1115030	1	Патрубок соединительный в сборе
5	6581.1115032	1	Патрубок соединительный
7	250513-П29	16	Гайка
8	312300-П2	12	Шайба
12	658.1115048*	1	Рукав
12	658.1115048-01*	1	Рукав
13	8.8394*	2	Хомут червячный АВА 77-95-С7/12-W1
13	8.8396*	2	Хомут червячный TORRO S70-90/12С7-W1
18	238Б-1115021-В	1	Коллектор впускной левый
20	310426-П29	16	Шпилька

Исключить:

№поз.	№ детали	Кол-во, шт.	Наименование детали
9	7511.1115128* <sup>1</sup>	1	Патрубок впускной
10	238Ф-1115132* <sup>1</sup>	1	Прокладка

Включить:

№поз.	№ детали	Кол-во, шт.	Наименование детали
-	236-1115040	1	Заглушка патрубка соединительная
-	236-1011358-А	1	Прокладка
-	201454-П29	2	Болт

\*-устанавливается один из вариантов.

\*<sup>1</sup>-указанная деталь устанавливается с заслонкой аварийного останова.**Рис.45 ФИЛЬТР ТОНКОЙ ОЧИСТКИ ТОПЛИВА.**

Должно быть:

№поз.	№ детали	Кол-во, шт. ЯМЗ-6582.10	Наименование детали
1	658.1117010	1	Фильтр тонкой очистки топлива в сборе
5	240Н-1117147-А	1	Клапан-жиклер в сборе
6	240Н-1117155-Б	1	Жиклер
8	240Н-1117158-Б	1	Пружина
10	316198-П29	1	Пробка гк 1/4"
12	658.1117122	1	Болт
13	312326-П	1	Шайба
14	658.1117028	1	Корпус фильтра
15	840.1117114	2	Прокладка элемента
16	25 3111 2219	1	Кольцо 118-124-36-2-1
17	840.1117030-01	1	Элемент фильтрующий в сборе
-	840.1117039-01	1	Элемент фильтрующий в пакете
-	840.1117900	1	Пакет
18	840.1117037	1	Пружина с шайбой в сборе
-	658.1117180	1	Колпак фильтра с пружиной в сборе
19	658.1117016	1	Колпак фильтра со стержнем в сборе
21	840.1117144	1	Пробка сливная

Исключить:

№поз.	№ детали	Кол-во, шт. ЯМЗ-6582.10	Наименование детали
20	312482-П34	1	Шайба

Без рисунка. УСТАНОВКА ТУРБОКОМПРЕССОРА (вместо рис.46; 47).

№поз.	№ детали	Кол-во, шт. ЯМЗ-6582.10	Наименование детали
-	8.8681	1	Турбокомпрессор ТКР-100
-	310437-П	6	Шпилька
-	238Ф-1118220	1	Трубка подвода масла в сборе
-	310096-П2	2	Болт
-	312326-П34	4	Шайба
-	238Н-1017153	4	Скоба крепления трубы
-	238П-1017156	1	Проставка скобы
-	240-1104336-Б	4	Втулка
-	201466-П29	1	Болт
-	252005-П2	1	Шайба
-	252135-П2	1	Шайба
-	201499-П29	1	Болт
-	252006-П2	1	Шайба
-	252136-П2	1	Шайба
-	314681-П29	1	Штуцер блока цилиндров
-	238Б-1118340	1	Трубка слива масла
-	6561.1118056	1	Ниппель
-	238Ф-1118322	1	Прокладка
-	201497-П29	2	Болт
-	252136-П2	2	Шайба
-	236-1306084	1	Рукав
-	8.8400*	2	Хомут червячный АВА 22-32-С7/9-W1
-	8.8401*	2	Хомут червячный TORRO S20-32/9С7-W1
-	238Ф-1118158	1	Прокладка
-	201505-П29	4	Болт
-	250512-П5	4	Гайка
-	312300-П2	4	Шайба

\*-устанавливается один из вариантов.

Рис.48 МУФТА ОПЕРЕЖЕНИЯ ВПРЫСКИВАНИЯ - не устанавливается.

Без рисунка. ВОДЯНЫЕ ТРУБЫ И ТЕРМОСТАТЫ (вместо рис.49).

№поз.	№ детали	Кол-во, шт. ЯМЗ-6582.10	Наименование детали
-	6582.1303100	1	Труба водяная правая с термостатом в сборе
-	6582.1303104	1	Труба водяная правая
-	238-1003291-В	1	Труба водяная левая
-	314537-П29	1	Угольник ввертной 1-10
-	316166-П	1	Пробка
-	316133-П29*	1	Пробка
-	312766-П*	1	Шайба
-	316169-П2	3	Пробка
-	201460-П29	7	Болт (М8х30) крепления водяной трубы
-	6582.1303101	1	Труба водяная левая с термостатом в сборе
-	236-1003292	6	Прокладка
-	216235-П29	12	Шпилька
-	250511-П29	12	Гайка
-	252135-П2	12	Шайба
-	8.8831*	2	Термостат Т 117-1306100-05
-	8.8832*	2	Термостат ТС-107-1306100-05М
-	658.1306052-10	2	Коробка термостата
-	236-1306054-А	2	Прокладка коробки
-	200276-П29	4	Болт крепления коробки (М8х95)
-	201462-П29	4	Болт крепления коробки (М8х35)

-	658.1306053-01	2	Патрубок коробки термостата
-	658.1306054	2	Уплотнитель термостата
-	201462-П29	2	Болт крепления патрубка
-	250510-П29	2	Гайка М8
-	252005-П29	10	Шайба
-	252135-П2	10	Шайба
-	6582.1306070	1	Тройник с соединительными трубками в сборе
-	236-1306084	2	Рукав
-	8.8400*	4	Хомут червячный АВА 22-32-С7/9-W1
-	8.8401*	4	Хомут червячный TORRO S20-32/9С7-W1
-	658.1306080	1	Труба перепускная
-	7601.1306084	1	Рукав
-	8.8399	2	Хомут червячный TORRO S25-40/9С7-W1
-	240-1303246	1	Фланец перепускной трубы
-	236-1003114-В	1	Кольцо уплотнительное
-	201418-П29	2	Болт крепления фланца (М6х16)
-	252134-П2	2	Шайба

\*-устанавливается один из вариантов.

### Рис.51 ВОДЯНОЙ НАСОС.

Должно быть:

№поз.	№ детали	Кол-во, шт. ЯМЗ-6582.10	Наименование детали
-	7511.1307010-01*	1	Насос водяной в сборе
-	7511.1307010-02*	1	Насос водяной в сборе
20	850.1307062* <sup>1,2</sup>	1	Манжета
21	850.1307039* <sup>1,2</sup>	2	Втулка торцового уплотнения
22	850.1307031* <sup>1</sup>	1	Уплотнение торцовое в сборе
-	850.1307029* <sup>1</sup>	2	Комплект деталей торцового уплотнения (для запасных частей)

Включить:

№поз.	№ детали	Кол-во, шт.	Наименование детали
-	840.1307028* <sup>1,2</sup>	1	Манжета торцового уплотнения с пружиной и каркасами в сборе
-	850.1307039-01* <sup>1,2</sup>	2	Втулка торцового уплотнения
-	840.1307040-02* <sup>1,2</sup>	1	Корпус торцового уплотнения
-	850.1307042-10* <sup>1,2</sup>	1	Манжета с каркасом в сборе
-	8.8716* <sup>2,3</sup>	1	Уплотнения торцовое «КАСО» ААНУ 19х40/44х11 QPFNQ

\*- устанавливается один из вариантов.

\*<sup>1</sup>- входит в узел 7511.1307010-01.

\*<sup>2</sup>- допускается замена совместно примененных по 1шт. деталей 840.1307040-02, 840.1307028, 850.1307042-10, 236-1307032-В1, 850.1307062 и по 2шт. дет.850.1307039 или 850.1307039-01 на совместно примененные по 1шт. дет.236-1307032-В1 и дет.8.8716.

\*<sup>3</sup>- входит в узел 7511.1307010-02.

### Рис.52 УСТРОЙСТВО НАТЯЖНОЕ РЕМНЯ ПРИВОДА ВОДЯНОГО НАСОСА.

Должно быть:

№поз.	№ детали	Кол-во, шт. ЯМЗ-6582.10	Наименование детали
8	25 6421 1301* <sup>1</sup>	1	Ремень зубчатый 2кл. I 11х10-1045
-	8.8670* <sup>1</sup>	1	Ремень AVX 13-1075 La (фирма «Rubena»)
-	8.8738* <sup>1</sup>	1	Ремень AVX 13-1045 Lp

\*<sup>1</sup>-устанавливается один из вариантов.

**Рис.53 ПРИВОД ВЕНТИЛЯТОРА.**

Должно быть:

№поз.	№ детали	Кол-во, шт. ЯМЗ-6582.10	Наименование детали
5	7511.1308652	1	Ступица
11	25 3131 2454	1	Манжета 2,2-2,5x42-2
15	236-1308620-А	6	Пружина нажимная внутренняя
17	236-1308618-А	6	Пружина нажимная наружная
23	312647-П2	6	Шайба плоская
24	236-1308047-Б	1	Вал привода в сборе
30	236-1308218-01	4	Трубка в сборе
32	310423-П29*	4	Шпилька
32	216259-П29*	4	Шпилька
33	238-1308101-Г	1	Корпус с заглушкой в сборе
40	236-1308104-В	1	Шестерня
43	8.8624	1	Подшипник 6-42305АЕ1УШ1
46	658.1308024	1	Шкив в сборе

\*-устанавливается один из вариантов.

Включить:

№поз.	№ детали	Кол-во, шт.	Наименование детали
-	236-1029034	1	Кольцо упорное

**Рис.54 ЭЛЕКТРОМАГНИТНЫЙ КЛАПАН ПРИВОДА ВЕНТИЛЯТОРА.**

Должно быть:

№поз.	№ детали	Кол-во, шт. ЯМЗ-6582.10	Наименование детали
-	238-1308100-Г	1	Корпус привода в сборе
2	8.8800	1	Клапан электромагнитный КЭМ 32-23М
8	658.1308754-10	1	Трубка в сборе
11	379737-П29	1	Угольник конечный
16	312766-П	1	Шайба
17	8.8515	1	Прокладка КЭМ 32.011

Исключить:

№поз.	№ детали	Кол-во, шт.	Наименование детали
13	252006-П2	1	Шайба
12	240Б-1318124	1	Прокладка
9	236-1308097	1	Кляммер

По согласованию с потребителем двигатель ЯМЗ-6582.10 может комплектоваться вентилятором с вязкостной муфтой – код 8.8805 – № 020003896 (Ø 660 мм) фирмы Borg Warner с приводом вентилятора 7511.1308011-40.

**КОЖУХ ВЕНТИЛЯТОРА – не устанавливается.****Рис.56 ВЕНТИЛЯТОР.**

Должно быть:

№поз.	№ детали	Кол-во, шт. ЯМЗ-6582.10	Наименование детали
1	7511.1308012	1	Крыльчатка вентилятора в сборе
11	252136-П2	4	Шайба
12	201497-П29	4	Болт

Исключить: детали позиций с 2-10;13.

**Рис.57 СЦЕПЛЕНИЕ ЯМЗ-183-15.**

Должно быть:

№поз.	№ детали	Кол-во, шт. ЯМЗ-6582.10	Наименование детали
1	182.1601130-10	1	Диск ведомый в сборе
6	184.1601142	1	Ступица ведомого диска
9	183.1601404	12	Заклепка
12	183.1601402	36	Заклепка
19	312695-П2	12	Шайба
20	183.1601090-05	1	Диск нажимной с кожухом в сборе
29	184.1601273-71	1	Шайба пружинная
31	184.1601120-71	1	Кольцо упорное
34	238.1601010-В	1	Картер сцепления со втулками в сборе
35	236-1601030-А2	2	Крышка люка картера верхняя
49	1830.1601203	1	Вилка выключения сцепления
51а	252136-П2	2	Шайба
52	1840.1601180	1	Муфта выключения сцепления в сборе
54	183.1601198-90	1	Кольцо
65	45 9166 5005	2	Масленка 2.3.45 Ц6

Исключить:

№поз.	№ детали	Кол-во, шт.	Наименование детали
10	184.1601138-01	2	Накладка фрикционная
28	182.1601275	1	Кольцо стопорное
33	250636-П29	1	Гайка
48	236-1601022-Б	1	Крышка люка картера нижняя
50	182.1601187	2	Сухарь
53	182.1601183	1	Кольцо предохранительное
55	182.1601199-01	1	Кольцо замковое
56	183.1601197	1	Кольцо стопорное
57	183.1601195	1	Шайба отражательная
58	46 1214 0538	1	Подшипник 70-117
59	182.1601193-02	1	Втулка подшипника
60	184.1601185-30	1	Втулка выключения сцепления
61	236-1601230-А	1	Шланг смазки подшипника в сборе
62	182.1601188	1	Пружина муфты
63	182.1601190	1	Скоба пружины

Включить:

№поз.	№ детали	Кол-во, шт.	Наименование детали
-	183.1601087-15	1	Диск нажимной с муфтой в сборе

**Рис. 58 КОРОБКА ПЕРЕДАЧ.**

Должно быть:

№поз.	№ детали	Кол-во, шт. ЯМЗ-6582.10	Наименование детали
1	2381.1700004-06	1	Коробка передач с защитными деталями в сборе

**Рис.59 КАРТЕР КОРОБКИ ПЕРЕДАЧ.**

Должно быть:

№поз.	№ детали	Кол-во, шт. ЯМЗ-6582.10	Наименование детали
1	2381.1701040	1	Крышка подшипника с пробкой в сборе
7	201-1701230	1	Манжета в сборе
19	238-1721255*	1	Пробка сливного отверстия с магнитом в сборе
19	238-1721255-01*	1	Пробка сливного отверстия с магнитом в сборе

\*- устанавливается один из вариантов.

Включить:

№поз.	№ детали	Кол-во, шт.	Наименование детали
-	316198-П29	1	Пробка

**Рис.60 ВАЛЫ И ШЕСТЕРНИ КОРОБКИ ПЕРЕДАЧ.**

Должно быть:

№поз.	№ детали	Кол-во, шт. ЯМЗ-6582.10	Наименование детали
7	2381.1701025	1	Вал первичный в сборе
8	2381.1701030	1	Вал первичный в сборе
9	336.1701043	1	Трубка маслоотводная первичного вала
-	236-1701043-Б	1	Трубка маслоотводная вторичного вала
11	238-1701121	2	Втулка
12	8.8303	2	Подшипник 664818Д
38	2381.1701048	1	Вал промежуточный

Исключить:

№поз.	№ детали	Кол-во, шт.	Наименование детали
4	311810-П2	1	Гайка

Включить:

№поз.	№ детали	Кол-во, шт.	Наименование детали
-	2381.1701026*	1	Втулка маслоперепускная первичного вала
-	2381.1701026-Г <sup>+3</sup>	1	Втулка маслоперепускная первичного вала
-	2381.1701026-Д <sup>+3</sup>	1	Втулка маслоперепускная первичного вала
-	2381.1701026-Е <sup>+3</sup>	1	Втулка маслоперепускная первичного вала
-	2381.1701029	1	Кольцо 52
-	8.8252	2	Ролик 9x14IV

\*<sup>3</sup> – устанавливается подбором.

**Рис.61 МЕХАНИЗМ ПЕРЕКЛЮЧЕНИЯ КОРОБКИ ПЕРЕДАЧ – без изменения.**

Рис.62 - заменяется на рис.69.

Рис.63 - заменяется на рис.71.

**Рис.64 ВАЛ И ШЕСТЕРНИ ДЕМУЛЬТИПЛИКАТОРА КОРОБКИ ПЕРЕДАЧ.**

Должно быть:

№поз.	№ детали	Кол-во, шт. ЯМЗ-6582.10	Наименование детали
2	202.1721386	1	Муфта соединительная
6	202.1721157-40	2	Кольцо конусное в сборе
7	238М-1721312-50	1	Вал выходной с удлинителем
8	202.1721350-40	1	Шестерня коронная в сборе
-	202.1721354-40	1	Шестерня коронная
-	238М-1721356	3	Сегмент упорный
9	201.1721180-50	1	Муфта зубчатая
10	202.1721330-50	5	Ось сателлита
11	201.1721338	140	Ролик III 8x16 AP
12	201.1721334	10	Кольцо торцовое сателлита
13	202.1721340	15	Кольцо промежуточное
14	202.1721325-40	5	Сателлит
16	238М-1721166	6	Штифт фиксатора
18	239.1721244-02	1	Болт крепления фланца
20	239.1721243-02	1	Шайба
21	238М-1721240-30	1	Фланец
30	202.1721182-50	1	Кольцо маслосборника

Исключить:

Непоз.	№ детали	Кол-во, шт.	Наименование детали
24	201.1721413-01	1	Кольцо упорное
25	201.1721414-01	2	Прокладка регулировочная
26	201.1721416-01	2	Прокладка регулировочная

На коробке передач ЯМЗ-2381-06 не применяются:

Рис.65; 66; 67; 68; 72.

Рис.69 МАСЛЯНЫЙ НАСОС (вместо рис.62).

Должно быть:

Непоз.	№ детали	Кол-во, шт. ЯМЗ-6582.10	Наименование детали
4	45 9348 6561	4	Болт
16	252005-П29	7	Шайба
17	201458-П29	7	Болт

Рис.71 КАРТЕР ДЕМУЛЬТИПЛИКАТОРА КОРОБКИ ПЕРЕДАЧ (вместо рис.63).

Должно быть:

Непоз.	№ детали	Кол-во, шт. ЯМЗ-6582.10	Наименование детали
5	239.1722142-02	1	Болт регулировочный в сборе
6	239.1722144-02	1	Болт регулировочный
7	316156-П	3	Пробка
9	201.1721018	1	Прокладка
30	201.1708269	1	Прижим
31	238У-1721205-10	1	Крышка выходного вала
34	252007-П2	25	Шайба
36	202.1721203	1	Прокладка крышки
45	239.1722035-12	1	Поршень цилиндра
46	25 3111 2624	1	Кольцо 013-018-30-2-1
52	201468-П29	6	Болт
54	8.8375	2	Подшипник 144903
56	201.1722077	2	Ось подшипника
58	25 3111 2624	2	Кольцо 013-018-30-2-1
62	201.1721440	1	Крышка картера
63	201.1721442	1	Прокладка крышки
70	201.1722057	2	Ось вилки
73	201462-П29	2	Болт

Исключить:

Непоз.	№ детали	Кол-во, шт.	Наименование детали
35	45 9933 1201	1	Пробка
62	45 7373 4914	1	Выключатель ВК-403Б-3716000
74	239.1701428	1	Прокладка установочная толщ.2,0-2,65 мм
75	239.1701428-01	1	Прокладка установочная толщ.2,65-3,1 мм
76	239-1701428-02	1	Прокладка установочная толщ.3,1-3,55 мм
77	239-1701428-03	1	Прокладка установочная толщ.3,55-4,0 мм

Включить:

Непоз.	№ детали	Кол-во, шт.	Наименование детали
-	238М-1721168-20	1	Муфта зубчатая в сборе
-	310235-П29	8	Болт крепления муфты
-	252139-П2	8	Шайба
-	201.1722156	1	Прокладка опоры штока
-	316172-П2	1	Пробка



-	201-1701035	2	Прокладка регулировочная
-	201-1701036	2	Прокладка регулировочная
-	238М-1721252	1	Кольцо упорное

**Рис.73 УПРАВЛЕНИЕ МЕХАНИЗМОМ ПЕРЕКЛЮЧЕНИЯ ДЕМУЛЬТИПЛИКАТОРА.**

Должно быть:

№поз.	№ детали	Кол-во, шт. ЯМЗ-6582.10	Наименование детали
1	310122-П29	7	Болт
25	239.1723081-10	1	Воздухопровод подвода воздуха
27	239.1723082-10	1	Воздухопровод подвода воздуха
28	238М-1723162-42	1	Воздухопровод подвода воздуха к клапану

Исключить:

№поз.	№ детали	Кол-во, шт.	Наименование детали
3	312326-П34	4	Шайба

Включить:

№поз.	№ детали	Кол-во, шт.	Наименование детали
-	239.1723084	1	Кронштейн
-	238Б-1723270	3	Втулка

**Рис.74 УСТРОЙСТВО НАТЯЖНОЕ.**

Должно быть:

№поз.	№ детали	Кол-во, шт. ЯМЗ-6582.10	Наименование детали
1	25 6421 1403*	1	Ремень зубчатый 2 кл.И-14х10-937
1	8.8674*	1	Ремень ВХ 943 Lw (фирма «Rubena»)
1	8.8739*	1	Ремень AVX 17х10-937Lp

\*-устанавливается один из вариантов

**Без рисунка. УСТАНОВКА ГЕНЕРАТОРА (вместо рис. 75; 76).**

Должно быть:

№поз.	№ детали	Кол-во, шт. ЯМЗ-6582.10	Наименование детали
-	45 7371 9663*	1	Генератор 4512.3771
-	45 7371 9745*	1	Генератор 7762.3701-03
-	8.8677	1	Ремень роликовый 6РК-860 поликлиновый
-	658.3701770	1	Кронштейн с втулкой в сборе
-	658.3701790	1	Кронштейн с косынкой в сборе
-	658.3701782	1	Проставка
-	658.3701794	1	Болт натяжителя
-	658.3701795	1	Стопор
-	201458-П29	1	Болт М8х25
-	250511-П29	1	Гайка М8
-	252135-П2	2	Шайба
-	45 9328 1102	1	Болт М10х130
-	250517-П29	2	Гайка М10
-	252006-П29	1	Шайба
-	252136-П2	3	Шайба

\*-устанавливается один из вариантов.

Без рисунка. УСТАНОВКА СТАРТЕРА (вместо рис.77; 78; 79).

№поз.	№ детали	Кол-во, шт. ЯМЗ-6582.10	Наименование детали
-	8.8676	1	Стартер AZF 4581
-	310214-П29	3	Болт
-	312502-П29	3	Шайба
-	236-3708704-Б*	1	Кронштейн крепления стартера нижний
-	240-3708724*	1	Штифт установочный
-	201563-П29*	2	Болт
-	252137-П2*	2	Шайба

\*- с 14.01.08г. - только для РУП «МАЗ» вместо деталей:  
стартера AZF 4581; болтов - 310214-П29; шайб - 312502-П29.

Без рисунка. УСТАНОВКА ЖГУТА МПСУ.

№поз.	№ детали	Кол-во, шт. ЯМЗ-6582.10	Наименование детали
-	6581.3724010	1	Жгут МПСУ
-	658.3724129	1	Кронштейн
-	6561.3724140	1	Кронштейн впускного коллектора
-	238АК-1005516	1	Шайба
-	238П-1017156	1	Проставка скобы крепления трубки
-	6561.3724130	1	Экран-кронштейн
-	8.8909	26	Хомут кабельный 3x200
-	310043-П29	1	Болт М6x28
-	252154-П2	1	Шайба
-	252004-П29	1	Шайба
-	201454-П29	2	Болт М8x16
-	201458-П29	1	Болт М8x25
-	250510-П29	1	Гайка
-	252005-П29	2	Шайба
-	252135-П2	3	Шайба

Рис. 80 ИНСТРУМЕНТ ВОДИТЕЛЯ И ПРИСПОСОБЛЕНИЯ.

Должно быть:

№поз.	№ детали	Кол-во, шт. ЯМЗ-6582.10	Наименование детали
8	236-3901210-А2	1	Съемник форсунки в сборе

ДЛЯ ЗАМЕТОК